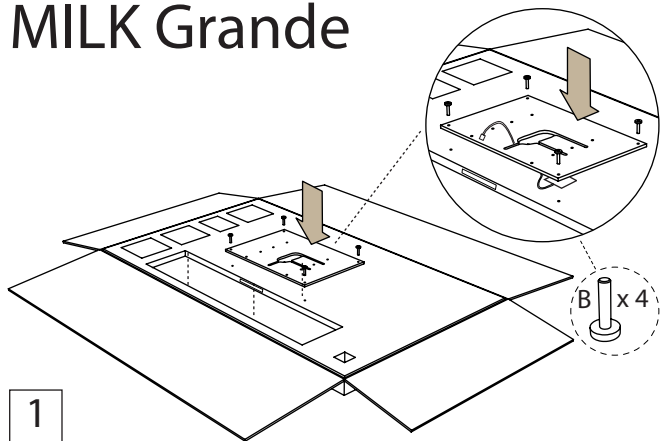
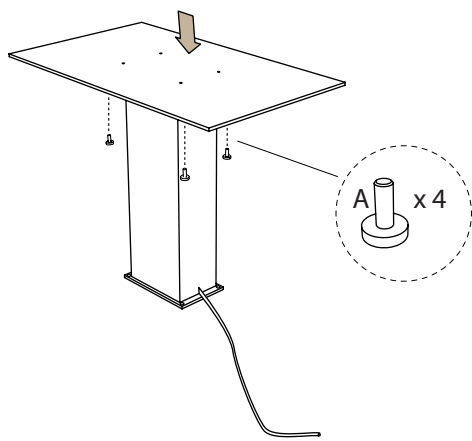


MILK Grande



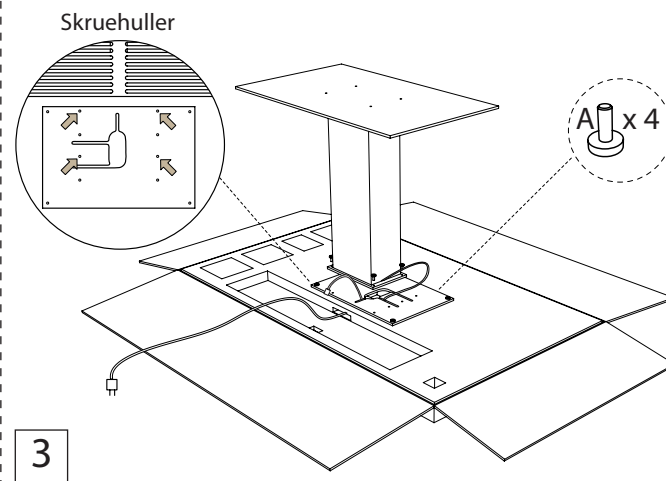
1

Bevar bordplade i emballage
Emballage åbnes således at bordpladens underside er tilgængelig.
Topplade monteres og placeres som vist på illustration
Benyt vedlagte unbraco nøgle.
Hæve/sænkekabel føres igennem udfræsning i jernplade.



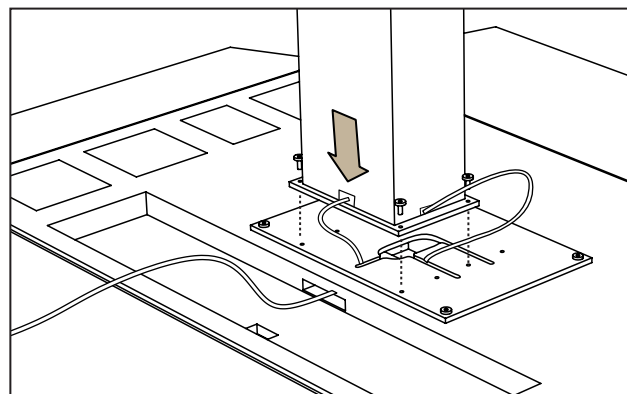
2

Søjle vendes med ledninger nedad.
Gulvplade monteres som vist på illustrationen.



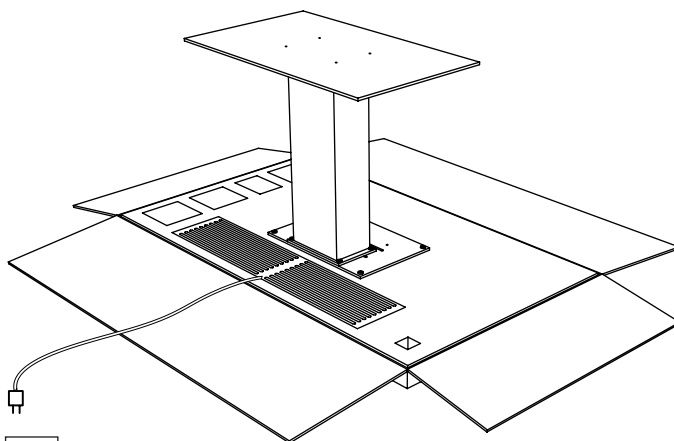
3

Søjle med den monterede gulvplade løftes over på bordpladen og monteres. -se illustration nr 4.
OBS: Søjlen monteres i de anviste skruenhuller. -se detaljeudsnit.



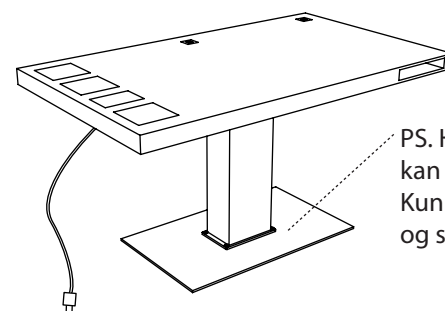
4

Strømledning føres igennem udfræsning i toppladen og ud i kabelrummet.
Hæve/sænkekabel indføres i netstik på bagsiden af søjlen (ved pil).



5

Hvis du har købt en ekstra dyb kabelbakke monteres den i step5.
Stikdåse ligges ind i kabelbakke (stikdåse medfølger ikke)
Eneste ledning som går ud fra bordet er din ledning fra stikdåsen. -alt andet tilkobles i kabelbakke.
Bordet kan nu vendes og emballagen fjernes.






6

Sådan skal dit milk bord se ud.
Filtbunde, accesories og låg kan nu placeres.
Well done!

PS. Hvide skrueskjulere kan nu monteres.
Kun hvis din gulvplade og søjle er hvid.

Medfølgende Værktøj

-  A-Skrue
-  B-Skrue
-  Unbraco